



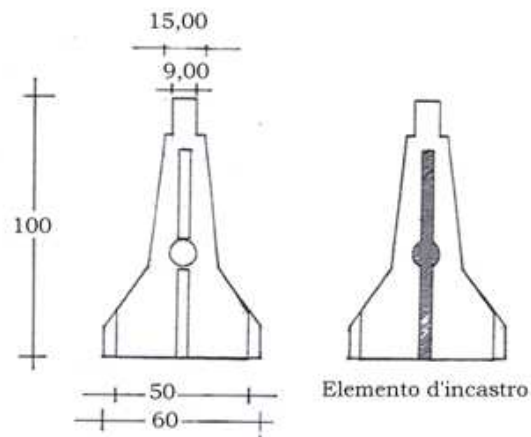
COSTRUZIONI SANTANGELO SRL

CATEGORIA	SICUREZZA STRADALE	ART. SPART. N. Y. 620
LINEA	BARRIERE	SPART. N. Y. 310

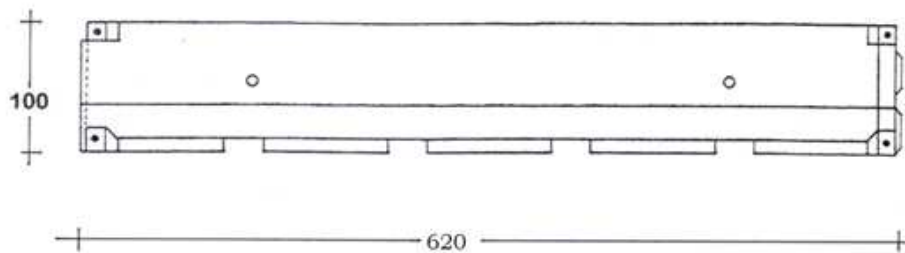
PRODOTTO	BARRIERA TIPO NEW JERSEY
----------	--------------------------

DETTAGLI GRAFICI

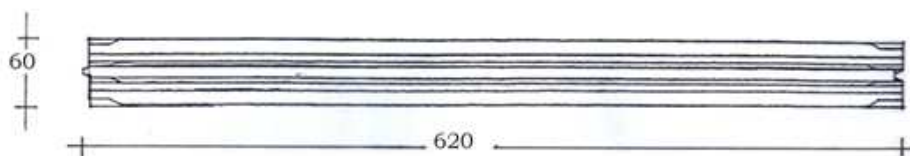
VISTA FRONTALE



VISTA LATERALE



VISTA DALL'ALTO



ABICert
lente di certificazione
Cert. n. 1982-CPD-642
Sistema di Controllo della Produzione
in Fabbrica di Miscele Bituminose



ABICert
lente di certificazione
UNI EN ISO 9001:2008
Certificato n. QBC270

ABICert
lente di certificazione
Cert. n. 1982-CPD-527
Sistema di Controllo della
Produzione in Fabbrica di Prodotti
Prefabbricati in Calcestruzzo

C.F./P.IVA 04626130654 - REA PZ 128685
UFFICI AMMINISTRATIVI: VIA TORRE - 84030 ATENA LUCANA (SA)
TEL. 0975-76456 - FAX 0975-779900
Email : info@grupposantangelo.com sito: www.grupposantangelo.com
STABILIMENTO MANUFATTI: CDA FUORCHI - 84030 ATENA LUCANA (SA)
TEL. E FAX 0975-511169 manufatti@grupposantangelo.com