



COSTRUZIONI SANTANGELO SRL

CATEGORIA	OPERE STRADALI E DI BONIFICA	ART. CM 13
LINEA	CORDOLI	

PRODOTTO	CORDOLI PER MARCIAPIEDE
----------	--------------------------------

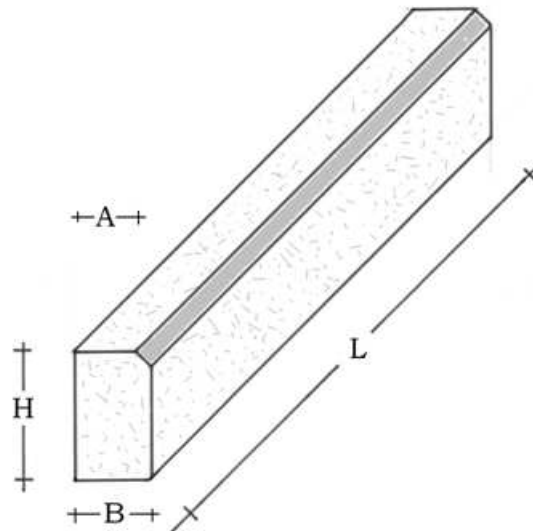
CARATTERISTICHE

Cordolo prefabbricato in conglomerato vibro compresso avente Rck non inferiore a 250 Kg/cm² anche colorato.

SCHEDA TECNICA

DIMENSIONI				PESO	PREZZO UNIT.
A	B	H	L	Kg	€/cad.
8	10	25	100	45	
10	12	25	100	56	
13	15	27	100	110	
Curve Cordoli 45° 12x10					

DETTAGLI GRAFICI



ABICert
l'ente di certificazione
Cert. n. 1982-CPD-642
Sistema di Controllo della Produzione
in Fabbrica di Miscele Bituminose



ABICert
l'ente di certificazione
UNI EN ISO 9001:2008
Certificato n. QBC270

ABICert
l'ente di certificazione
Cert. n. 1982-CPD-527
Sistema di Controllo della
Produzione in Fabbrica di Prodotti
Prefabbricati in Calcestruzzo

C.F./P.IVA 04626130654 - REA PZ 128685
UFFICI AMMINISTRATIVI: VIA TORRE - 84030 ATENA LUCANA (SA)
TEL. 0975-76456 - FAX 0975-779900
Email : info@grupposantangelo.com sito: www.grupposantangelo.com
STABILIMENTO MANUFATTI: CDA FUORCHI - 84030 ATENA LUCANA (SA)
TEL. E FAX 0975-511169 manufatti@grupposantangelo.com