



## COSTRUZIONI SANTANGELO SRL

CATEGORIA	OPERE STRADALI E DI BONIFICA	ART. CFG – 40/78
LINEA	FOSSO DI GUARDIA	

PRODOTTO	CANALONE TRAPEZOIDALE
----------	-----------------------

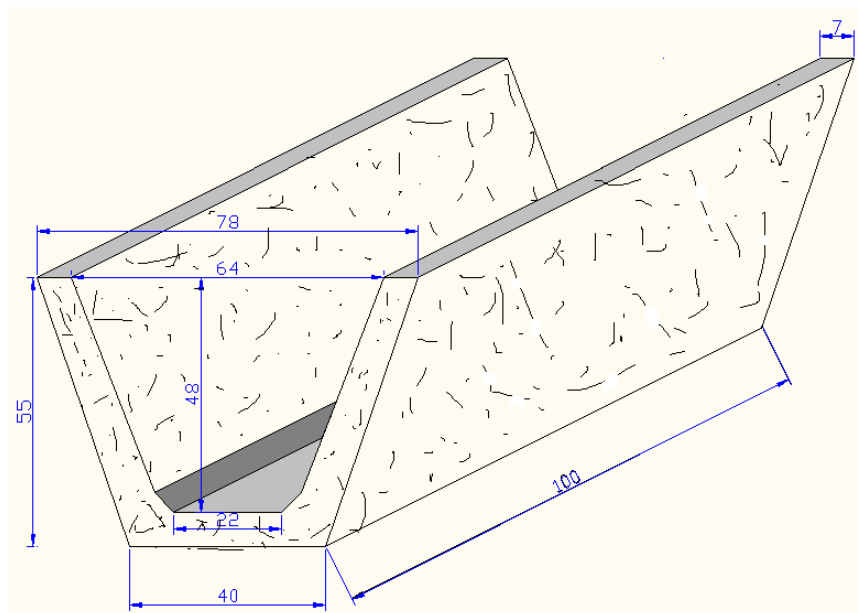
### CARATTERISTICHE

Canaletta di bonifica o fosso di guardia di forma trapezia realizzata con elementi prefabbricati in c.a.v., e con una resistenza non inferiore a Rck 25 kg/cm<sup>2</sup> di larghezza mt. 1.00; e spessore 7 cm.

### SCHEDA TECNICA

	DIMENSIONI					PESO	PREZZO UNIT.
	A	B	H	L	SPESSORE	Kg	€/cad.
ESTERNE	40	78	55	100	7	220	
INTERNE	22	64	48				

### DETTAGLI GRAFICI



**ABICert**  
l'ente di certificazione  
Cert. n. 1982-CPD-642  
Sistema di Controllo della Produzione  
in Fabbrica di Miscele Bituminose



**ABICert**  
l'ente di certificazione  
UNI EN ISO 9001:2008  
Certificato n. QBC270

**ABICert**  
l'ente di certificazione  
Cert. n. 1982-CPD-527  
Sistema di Controllo della  
Produzione in Fabbrica di Prodotti  
Prefabbricati in Calcestruzzo

C.F./P.IVA 04626130654 - REA PZ 128685  
UFFICI AMMINISTRATIVI: VIA TORRE – 84030 ATENA LUCANA (SA)  
TEL. 0975-76456 – FAX 0975-779900  
Email : [info@grupposantangelo.com](mailto:info@grupposantangelo.com) sito: [www.grupposantangelo.com](http://www.grupposantangelo.com)  
STABILIMENTO MANUFATTI: CDA FUORCHI – 84030 ATENA LUCANA (SA)  
TEL. E FAX 0975-511169 [manufatti@grupposantangelo.com](mailto:manufatti@grupposantangelo.com)