



CATEGORIA	OPERE STRADALI E DI BONIFICA	ART. CFG - 170
LINEA	FOSSO DI GUARDIA	

PRODOTTO	CANALONE TRAPEZOIDALE
----------	-----------------------

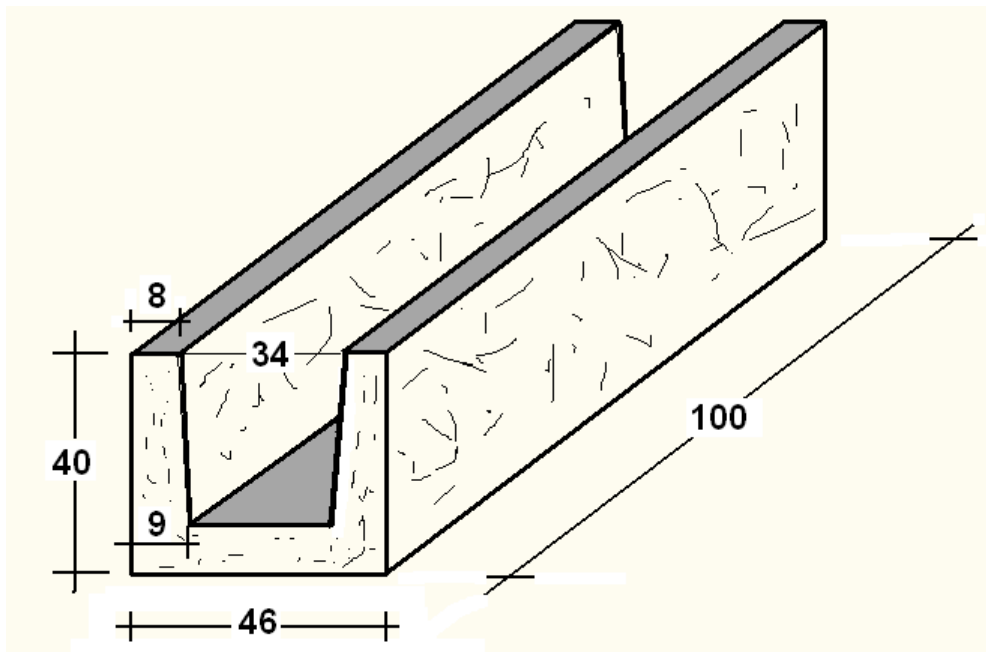
**CARATTERISTICHE**

Canaletta di bonifica o fosso di guardia di forma trapezia realizzata con elementi prefabbricati in c.a.v., e con una resistenza non inferiore a Rck 25 kg/cm<sup>2</sup> di larghezza mt. 1.50; e spessore 10 cm.

**SCHEDA TECNICA**

	DIMENSIONI				PESO	PREZZO UNIT.
	A	B	H	L	Kg	€/cad.
ESTERNE	170	60	70	100	588	
INTERNE	150	50	60			

**DETTAGLI GRAFICI**



C.F./P.IVA 04626130654 - REA PZ 128685  
UFFICI AMMINISTRATIVI: VIA TORRE - 84030 ATENA LUCANA (SA)  
TEL. 0975-76456 - FAX 0975-779900  
Email : [info@grupposantangelo.com](mailto:info@grupposantangelo.com) sito: [www.grupposantangelo.com](http://www.grupposantangelo.com)  
STABILIMENTO MANUFATTI: CDA FUORCHI - 84030 ATENA LUCANA (SA)  
TEL. E FAX 0975-511169 [manufatti@grupposantangelo.com](mailto:manufatti@grupposantangelo.com)