



## COSTRUZIONI SANTANGELO SRL

CATEGORIA	OPERE STRADALI E DI BONIFICA	ART. CC 01
LINEA	CANALETTE	

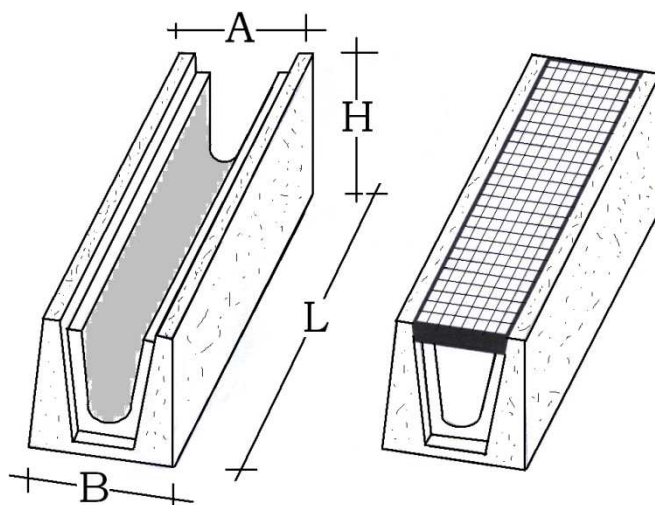
PRODOTTO	CANALETTA IN CEMENTO CON GRIGLIA
----------	----------------------------------

### CARATTERISTICHE

Canaletta grigliata di drenaggio in calcestruzzo, di sezione adeguata allo smaltimento delle acque meteoriche superficiali. E' composta anche di salva spigoli zingati. La sovrastante griglia\*, in acciaio grigliato a caldo, è del tipo pedonale carrabile.

### SCHEDA TECNICA E DETTAGLI GRAFICI

DIMENSIONI cm				PESO	PREZZO UNITARIO €/cad.	
A	B	H	L	Kg	SENZA GRIGLIA	CON GRIGLIA
20	29	23.50	100	108		
25	34.50	30	100	148		



\* le griglie sono vendute a parte

Art. GE 01

GRIGLIE ELETTROFORGIATE ZINCATE O IN GHISA CON MAGLIA VARIABILE, ANCHE ANTIATTACO

	PREZZO € CAD.
Griglie per canalette zing. 100x20	
Griglie per canalette zing. 100x25	

**ABICert**  
lente di certificazione  
Cert. n. 1982-CPD-642  
Sistema di Controllo della Produzione  
in Fabbrica di Miscele Bituminose



**ABICert**  
lente di certificazione  
UNI EN ISO 9001:2008  
Certificato n. QBC270

**ABICert**  
lente di certificazione  
Cert. n. 1982-CPD-527  
Sistema di Controllo della  
Produzione in Fabbrica di Prodotti  
Prefabbricati in Calcestruzzo

C.F./P.IVA 04626130654 - REA PZ 128685  
UFFICI AMMINISTRATIVI: VIA TORRE - 84030 ATENA LUCANA (SA)  
TEL. 0975-76456 - FAX 0975-779900  
Email : [info@grupposantangelo.com](mailto:info@grupposantangelo.com) sito: [www.grupposantangelo.com](http://www.grupposantangelo.com)  
STABILIMENTO MANUFATTI: CDA FUORCHI - 84030 ATENA LUCANA (SA)  
TEL. E FAX 0975-511169 [manufatti@grupposantangelo.com](mailto:manufatti@grupposantangelo.com)

**ABICert**  
l'ente di certificazione

Cert. n. 1982-CPD-642  
Sistema di Controllo della Produzione  
in Fabbrica di Miscele Bituminose



**ABICert**  
l'ente di certificazione  
UNI EN ISO 9001:2008  
Certificato n. QBC270

**ABICert**  
l'ente di certificazione  
Cert. n. 1982-CPD-527  
Sistema di Controllo della  
Produzione in Fabbrica di Prodotti  
Prefabbricati in Calcestruzzo

C.F./P.IVA 04626130654 - REA PZ 128685  
UFFICI AMMINISTRATIVI: VIA TORRE – 84030 ATENA LUCANA (SA)  
TEL. 0975-76456 – FAX 0975-779900  
Email : [info@grupposantangelo.com](mailto:info@grupposantangelo.com) sito: [www.grupposantangelo.com](http://www.grupposantangelo.com)  
STABILIMENTO MANUFATTI: CDA FUORCHI – 84030 ATENA LUCANA (SA)  
TEL. E FAX 0975-511169 [manufatti@grupposantangelo.com](mailto:manufatti@grupposantangelo.com)