



COSTRUZIONI SANTANGELO SRL

CATEGORIA	OPERE STRADALI E DI BONIFICA	ART. CC01 – 100/30
LINEA	CANALETTE	

PRODOTTO	CANALETTA 30X100
----------	------------------

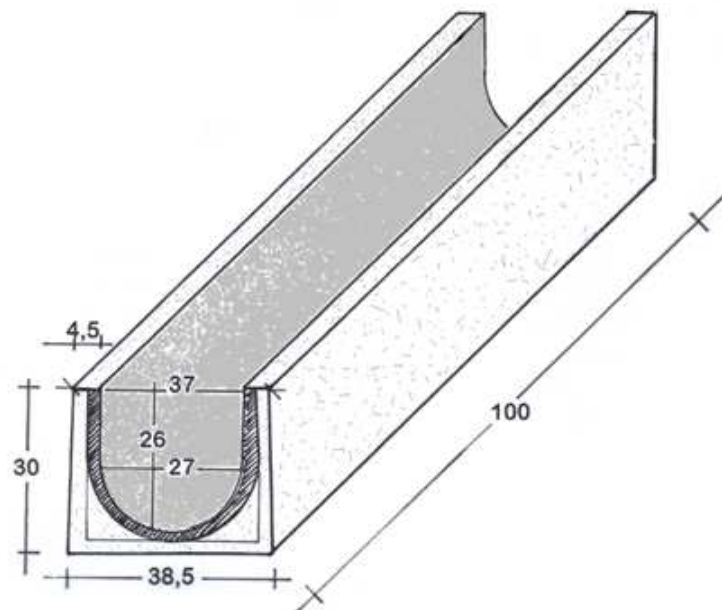
CARATTERISTICHE

Canaletta prefabbricata in conglomerato cementizio vibro compresso di dimensioni cm. 30x38.50x100, spessore cm. 4.50.

SCHEDA TECNICA

DIMENSIONI	PESO Kg	PREZZO UNITARIO €/ cad.
30x38.50x100	135	

DETTAGLI GRAFICI



ABICert
l'ente di certificazione
Cert. n. 1982-CPD-642
Sistema di Controllo della Produzione
in Fabbrica di Miscele Bituminose



ABICert
l'ente di certificazione
UNI EN ISO 9001:2008
Certificato n. QBC270

ABICert
l'ente di certificazione
Cert. n. 1982-CPD-527
Sistema di Controllo della
Produzione in Fabbrica di Prodotti
Prefabbricati in Calcestruzzo

C.F./P.IVA 04626130654 - REA PZ 128685
UFFICI AMMINISTRATIVI: VIA TORRE – 84030 ATENA LUCANA (SA)
TEL. 0975-76456 – FAX 0975-779900
Email : info@grupposantangelo.com sito: www.grupposantangelo.com
STABILIMENTO MANUFATTI: CDA FUORCHI – 84030 ATENA LUCANA (SA)
TEL. E FAX 0975-511169 manufatti@grupposantangelo.com