



COSTRUZIONI SANTANGELO SRL

CATEGORIA	OPERE STRADALI E DI BONIFICA	ART. BMV
LINEA	BLOCCO MURO VERDE	

PRODOTTO	BLOCCO MURO VERDE
----------	--------------------------

CARATTERISTICHE

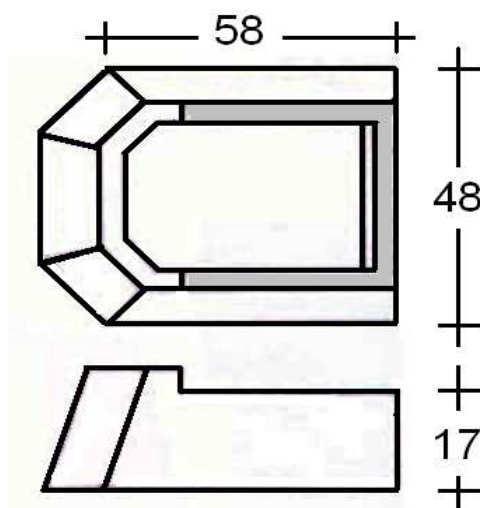
Elemento prefabbricato in calcestruzzo vibrato, realizzato tenendo conto della spinta del terreno. La posa in opera si esegue mediante collocamento a secco degli elementi la cui base di appoggio dovrà essere realizzata con un getto di calcestruzzo. Dietro la prima fila dei blocchi è opportuno inserire un tubo drenante, il geotessuto e la ghiaia di pezzatura 30-50 mm per facilitare il deflusso delle acque. Il rientro dovrà essere eseguito fila per fila e adeguatamente compattato. Per ultimo si esegue la piantumazione.

Disponibile in diverse colorazioni, rappresenta una soluzione economica, semplice e veloce per migliorare l'arredo di parchi e giardini pubblici e privati.

SCHEDA TECNICA

DIMENSIONI			PESO Kg	PEZZI PER Mq.	COLORE	PREZZO UNIT. €/cad.
A	B	H				
48	48	17/21	55	8/10	GRIGIO-GIALLO-ROSSO	

DETTAGLI GRAFICI



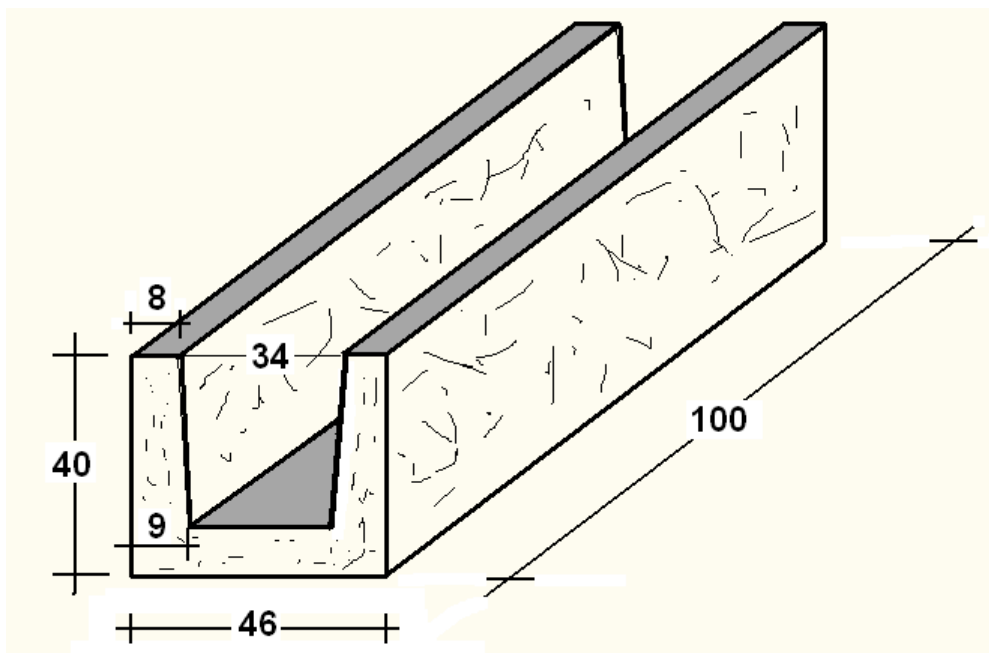
ABICert
lente di certificazione
Cert. n. 1982-CPD-642
Sistema di Controllo della Produzione
in Fabbrica di Miscele Bituminose



ABICert
lente di certificazione
UNI EN ISO 9001:2008
Certificato n. QBC270

ABICert
lente di certificazione
Cert. n. 1982-CPD-527
Sistema di Controllo della
Produzione in Fabbrica di Prodotti
Prefabbricati in Calcestruzzo

C.F./P.IVA 04626130654 - REA PZ 128685
UFFICI AMMINISTRATIVI: VIA TORRE - 84030 ATENA LUCANA (SA)
TEL. 0975-76456 - FAX 0975-779900
Email : info@grupposantangelo.com sito: www.grupposantangelo.com
STABILIMENTO MANUFATTI: CDA FUORCHI - 84030 ATENA LUCANA (SA)
TEL. E FAX 0975-511169 manufatti@grupposantangelo.com



ABICert
 l'ente di certificazione
 Cert. n. 1982-CPD-642
 Sistema di Controllo della Produzione
 in Fabbrica di Miscele Bituminose



ABICert
 l'ente di certificazione
 UNI EN ISO 9001:2008
 Certificato n. QBC270

ABICert
 l'ente di certificazione
 Cert. n. 1982-CPD-527
 Sistema di Controllo della
 Produzione in Fabbrica di Prodotti
 Prefabbricati in Calcestruzzo

C.F./P.IVA 04626130654 - REA PZ 128685
 UFFICI AMMINISTRATIVI: VIA TORRE - 84030 ATENA LUCANA (SA)
 TEL. 0975-76456 - FAX 0975-779900
 Email : info@grupposantangelo.com sito: www.grupposantangelo.com
 STABILIMENTO MANUFATTI: CDA FUORCHI - 84030 ATENA LUCANA (SA)
 TEL. E FAX 0975-511169 manufatti@grupposantangelo.com